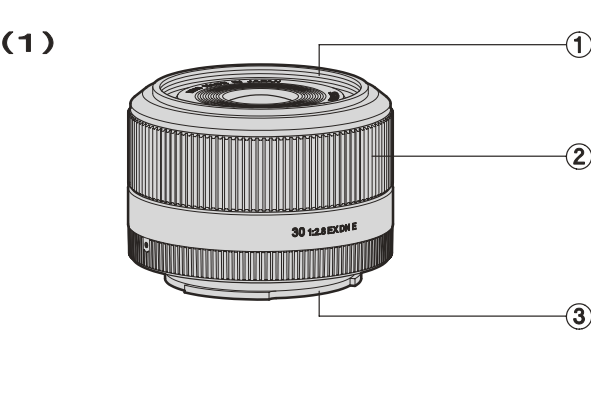


SIGMA	J E D F N Es I S Dk C K R P
<span></span>	330120101

## 30mm F2.8 EX DN

使用説明書	ISTRUZIONI PER L'USO
INSTRUCTIONS	BRUKSANVISNING
BEDIENUNGSANLEITUNG	BRUGSANVISNING
MODE D'EMPLOI	用戶手冊
GEbruIkSAANWIJZING	사용자 설명서
INSTRUCCIONES	РУКОВОДСТВО ПО ЭКСПЛУАТАЦИИ
<span></span>	MANUAL DE INSTRUÇÕES



<b>（1）</b>	<b>（1）</b>
<b>（2）</b>	<b>（2）</b>
<b>（3）</b>	<b>（3）</b>
<b>（4）</b>	<b>（4）</b>
<b>（5）</b>	<b>（5）</b>
<b>（6）</b>	<b>（6）</b>
<b>（7）</b>	<b>（7）</b>
<b>（8）</b>	<b>（8）</b>
<b>（9）</b>	<b>（9）</b>
<b>（10）</b>	<b>（10）</b>
<b>（11）</b>	<b>（11）</b>
<b>（12）</b>	<b>（12）</b>
<b>（13）</b>	<b>（13）</b>
<b>（14）</b>	<b>（14）</b>
<b>（15）</b>	<b>（15）</b>
<b>（16）</b>	<b>（16）</b>
<b>（17）</b>	<b>（17）</b>
<b>（18）</b>	<b>（18）</b>
<b>（19）</b>	<b>（19）</b>
<b>（20）</b>	<b>（20）</b>

<b>FOR MICRO FOUR THIRDS MOUNT</b>	<b>ENGLISH</b>
<span>This lens can be used with Micro Four Thirds™ System lenses mount specification cameras.</span>	
<span>◆ You cannot use it on Four Thirds™ System lens mount specification cameras.</span>	
<b>FOR SONY E-MOUNT MOUNT</b>	
<span>This lens can be used with Sony <i>α</i> camera system E-mount cameras.</span>	
<span>◆ You cannot use it on Sony A-mount cameras.</span>	
<span></span>	

<b>FÜR DEN MICRO FOUR THIRDS ANSCHLUSS</b>	<b>DEUTSCH</b>
<span>Dieses Objektiv kann an Kamerasystemen mit Micro Four Thirds™ Anschluss verwendet werden.</span>	
<span>◆ An Kamerasystemen mit Four Thirds™ Anschluss können Sie das Objektiv nicht verwenden.</span>	
<b>FÜR DEN SONY E-MOUNT ANSCHLUSS</b>	
<span>Dieses Objektiv kann an Sony <i>α</i> Kamerasystemen mit E-Mount Anschluss verwendet werden.</span>	
<span>◆ An Kamerasystemen mit Sony A-Mount Anschluss können Sie das Objektiv nicht verwenden.</span>	
<span></span>	

<b>POUR LA MONTURE MICRO QUATRE TIERS</b>	<b>FRANÇAIS</b>
<span>Cet objectif peut être utilisé avec les boîtiers équipés de la monture Micro Quatre Tiers™.</span>	
<span>◆ Il n'est pas possible d'utiliser cet objectif avec des boîtiers équipés de la monture Quatre Tiers™.</span>	
<b>POUR LA MONTURE SONY E</b>	
<span>Cet objectif peut être utilisé avec les boîtiers Sony <i>α</i> équipés de la monture E.</span>	
<span>◆ Il n'est pas possible d'utiliser cet objectif avec des boîtiers Sony équipés de la monture A.</span>	
<span></span>	

<b>VOOR MICRO FOUR THIRDS LENSvatTING</b>	<b>NEDERLANDS</b>
<span>◆ Dit objectief kan alleen gebruikt worden met het Micro Four Thirds™ Systeem en niet met het Four Thirds™ Systeem.</span>	
<b>VOOR SONY E-LENSvatTINGEN</b>	
<span>◆ Dit objectief kan alleen gebruikt worden met het Sony <i>α</i> camera systeem E-lensvatting en niet met Sony A-lensvatting camera's.</span>	
<span></span>	

<b>PARA MONTURAS MICRO CUATRO TERCIOS</b>	<b>ESPAÑOL</b>
<span>Este objetivo se puede usar con cámaras con las monturas específicas del Sistema Micro Cuatro Tercios™.</span>	
<span>◆ No podrá usar este objetivo con cámaras del Sistema Cuatro Tercios™.</span>	
<b>PARA MONTURAS SONY MONTURA E</b>	
<span>Este objetivo se pude usar con las cámaras Sony <i>α</i> con el sistema de montura E.</span>	
<span>◆ No podrá usar este objetivo con cámaras Sony montura A.</span>	
<span></span>	

### 日本語

このたびは、シグマレンズをお買い求めいただきありがとうございます。本説明書をご精読の上、レンズの機能、操作、取り扱い上の注意点を正しく理解して、写真撮影をお楽しみください。なお本説明書は、各カメラ用共通となっておりますので、項目によりご使用カメラの該当箇所をお読みになり、ご使用カメラの説明書もあわせてご覧ください。お読みになったあとは、大切に保管してください。

<b>安全上のご注意</b>	
<b>⚠警告</b>	<ul style="list-style-type: none"><li>取り扱いを誤ると、使用者が重傷を負う可能性があります。</li></ul>
<b>🚫</b>	<ul style="list-style-type: none"><li>レンズで太陽を見ないでください。失明や視力障害の原因となります。</li></ul>
<b>⚠注意</b>	<ul style="list-style-type: none"><li>取り扱いを誤ると、使用者が障害を負うか、物的損害が発生する可能性があります。</li> <li>レンズ、またはレンズを付けたカメラを、レンズキャップを付けないまま放置しないでください。太陽の光が集光現象を起こし、火災の原因となる場合があります。</li> <li>マウント部は複雑な形状をしておりまして、手で、爪に扱うと怪我の原因となります。</li></ul>

<b>各部の名称（図 1）</b>	
<b>①</b> フィルターねじ	<b>③</b> マウント
<b>②</b> フォーカスリング	
<span></span>	

<b>レンズの着脱方法</b>	
<span>カメラへの着脱方法は、お手持ちのカメラの説明書に従ってください。</span>	
<span>◆ マウント面には電気接点があり、キズや汚れがつかると誤作動や故障の原因となりますのでご注意ください。</span>	
<span></span>	

<b>ピント合わせ</b>	
<span>オートフォーカスで撮影する場合は、カメラのフォーカスモードをオートフォーカスにセットします。マニュアルフォーカスで撮影する場合は、カメラのフォーカスモードをマニュアルにセットし、フォーカスリングを回してピントを合わせてください。</span>	
<span>◆ フォーカスモードの切り替え方法は、お手持ちのカメラの説明書に従ってください。</span>	
<span></span>	

<b>フィルター</b>	
<span>◆ 画面周辺がけられる恐れがあるので、フィルターは原則として 1枚で使用してください。</span>	
<span></span>	

<b>保管、取扱上の注意</b>	
<span>◆ 湿気はカビや錆の原因となります。長期間使用しない場合は、乾燥剤と一緒に密閉性の良い容器に入れて保管してください。ナフタリン等、防虫剤のある場所には保管しないでください。</span>	
<span>◆ レンズ面には直接指で触れないでください。ゴミや汚れが付いたときには、プロアーカレンズブラシで取り除いてください。指の跡などは、市販のレンズクリーナー液とレンズクリーニングペーパーで軽く拭いてください。ベンジン、シンナー等の有機溶剤は絶対に使わないでください。</span>	
<span>◆ このレンズは防水構造ではありません。雨天や水辺での使用では、濡らさないように注意してください。水がレンズ内部に入り込むと、大きな故障の原因となり、修理不能になる場合があります。</span>	
<span>◆ 急激な温度変化により、レンズ内部に水滴が生じることがあります。寒い屋外から暖かい室内に入るときなどは、ケースやビニール袋に入れ、周囲の温度になじませてからご使用ください。</span>	
<span></span>	

<b>品質保証とアフターサービスについて</b>	
<span>保証の詳細とアフターサービスに関しては、別紙の（保証規定）をご参照ください。</span>	
<span></span>	

<b>主な仕様</b>		
マイクロフォーサーズ	ソニー E マウント	
35mm 判換算焦点距離	60mm	45mm
画 角	39.6°	50.7°
レンズ構成（群 - 枚）	5 - 7	
最小絞り	22	
最短撮影距離	0.3m	
最大撮影倍率	1.8・1	
フィルターサイズ	46mm	
最大径×全長	60.6 x 38.6mm	60.7 x 39.8mm
重 量	135g	135g

- ◆ レンズを外した時、もしくはカメラの電源を切った時、レンズを振るとカタカタと音がする場合がありますが故障ではありません。
- ◆ このレンズは手ぶれ補正機能 OS(Optical Stabilizer)を搭載していません。

### ENGLISH

Thank you very much for purchasing a Sigma Lens. In order to get the maximum performance and enjoyment out of your Sigma lens, please read this instruction booklet thoroughly before you start to use the lens.

<b>⚠WARNING!!：SAFETY PRECAUTIONS</b>	
<span>◆ Do not look directly at the sun, through the lens. Doing so can cause damage to the eye or loss of eyesight.</span>	
<span>◆ Do not leave the lens in direct sunlight without the lens cap attached, whether the lens is attached to the camera or not. This will prevent the lens from concentrating the sun's rays, which may cause a fire.</span>	
<span>◆ The shape of the mount is very complex. Please be careful when handling it so as not to cause injury.</span>	
<span></span>	

<b>DESCRIPTION OF THE PARTS（fig.1）</b>	
<b>①</b> Filter Attachment Thread	<b>③</b> Mount
<b>②</b> Focus Ring	
<span></span>	

<b>ATTACHING TO THE CAMERA BODY</b>	
<span>When this lens is attached to the camera body it will automatically function in the same way as your normal lens. Please refer to the instruction booklet for your camera body.</span>	
<span>◆ On the lens mount surface, there are many electrical contacts. Be careful not to damage them. If they are damaged, it may cause the camera to malfunction.</span>	
<span></span>	

<b>FOCUSING</b>	
<span>For autofocus operation, set the camera to autofocus mode. If you wish to focus manually, set the camera to manual focus mode. You can adjust the focus by turning the focus ring.</span>	
<span>◆ Please refer to the camera's instruction manual for details on changing the camera's focusing mode.</span>	
<span></span>	

<b>FILTER</b>	
<span>◆ Only one filter should be used at the time. Two or more filters and/or special thicker filters, like a polarizing filter, may cause vignetting.</span>	
<span></span>	

<b>BASIC CARE AND STORAGE</b>	
<span>◆ Avoid any shocks or exposure to extreme high or low temperatures or to humidity.</span>	
<span>◆ For extended storage, choose a cool and dry place, preferably with good ventilation. To avoid damage to the lens coating, keep away from mothballs or naphthalene gas.</span>	
<span>◆ Do not use thinner, benzine or other organic cleaning agents to remove dirt or finger prints from the lens elements. Clean by using a soft, moistened lens cloth or lens tissue.</span>	
<span>◆ This lens is not waterproof. When you use the lens in the rain or near water, keep it from getting wet. It is often impractical to repair the internal mechanism, lens elements and electric components damaged by water.</span>	
<span></span>	

<b>PFLERGE UND AUFBEWAHRUNG</b>	
<span>◆ Setzen Sie das Objektiv nicht harten Stößen, extrem hohen bzw. niedrigen Temperaturen oder hoher Luftfeuchtigkeit aus.</span>	
<span>◆ Wählen Sie für längere Lagerung einen kühlen, trockenen und möglichst gut belüfteten Ort. Vermeiden Sie die Lagerung in der Nähe von Chemikalien, deren Dämpfe die Vergütung angreifen könnten.</span>	
<span>◆ Verwenden Sie zur Entfernung von Schmutz oder Fingerabdrücken auf Glasflächen keinesfalls Verdüner, Benzin oder andere organische Reinigungsmittel, sondern ein sauberes, feuchtes Optik-Reinigungstuch oder Optik-Reinigungspapier.</span>	
<span>◆ Das Objektiv ist nicht wassergeschützt. Sorgen Sie deshalb bei Aufnahmen im Regen oder in der Nähe von Wasser für ausreichenden Schutz. Die Reparatur eines Objektivs mit Wasserschaden ist häufig nicht möglich!</span>	
<span>◆ Temperaturschocks können zum Beschlagen des Objektivs und seiner Glasflächen führen. Beim Wechsel aus der Kälte in ein geheiztes Zimmer empfiehlt es sich, das Objektiv solange im Köcher oder der Fototasche zu belassen, bis es die Zimmertemperatur angenommen hat.</span>	
<span></span>	

<b>TECHNICAL SPECIFICATIONS</b>		
	MICRO FOUR THIRDS	Sony E-mount
Equivalent 35mm-format focal length	60mm	45mm
Angle of View	39.6°	50.7°
Lens construction	5 - 7	
Minimum Aperture	22	
Minimum Focusing Distance	0.3m (0.98 ft)	
Magnification	1:8.1	
Filter Size	46mm	
Dimensions	60.6×38.6 mm (2.39×1.52 in)	60.7×39.8 mm (2.39×1.57 in)
Weight	135g (4.76 oz)	135g (4.76 oz)

- ◆ If the lens is detached from camera or the camera power is turned off, the lens may emit a chattering noise, but this is not a malfunction.
- ◆ This lens is not incorporated with OS (Optical Stabilizer) function.

### DEUTSCH

Wir danken Ihnen für das Vertrauen, das Sie uns mit dem Kauf dieses SIGMA Produktes erwiesen haben. Bitte lesen Sie sich diese Anleitung vor der ersten Benutzung des Gerätes aufmerksam durch.

<b>⚠ACHTUNG!!：VORSICHTSMAßNAHMEN</b>	
<span>◆ Schauen Sie nie direkt durch das Objektiv in die Sonne, da dies zu Verletzungen am Auge oder gar zum Verlust des Sehvermögens führen kann.</span>	
<span>◆ Unabhängig davon, ob das Objektiv an der Kamera angebracht ist oder nicht, setzen Sie es bitte keinesfalls ohne Frontdeckel der direkten Sonneneinstrahlung aus. Dies gilt, um einen Brand zu vermeiden, der durch das Objektiv einfallende und gebündelte Strahlen ausgelöst werden könnte.</span>	
<span>◆ Der Objektivanschluss ist sehr komplex. Bitte seien Sie vorsichtig im Umgang, um Beschädigungen vorzubeugen.</span>	
<span></span>	

<b>BESCHREIBUNG DER TEILE（Abb.1）</b>	
<b>①</b> Filtergewinde	<b>③</b> Anschluss
<b>②</b> Entfernungsring	
<span></span>	

<b>ANSETZEN AN DAS KAMERAGEHÄUSE</b>	
<span>An die Kamera angesetzt, funktioniert dieses Objektiv genauso automatisch wie Ihr Normalobjektiv. Einzelheiten hierüber finden Sie in der Bedienungsanleitung zur Kamera.</span>	
<span>◆ Am Objektivanschluss befinden sich viele elektrische Kontakte. Seien Sie bitte vorsichtig, um diese nicht zu beschädigen. Sollten sie beschädigt werden, kann das Fehlfunktionen der Kamera verursachen.</span>	
<span></span>	

<b>EINSTELLUNG VON SCHÄRFE</b>	
<span>Für den Autofokusbetrieb stellen Sie die Kamera auf den Autofokusmodus. Möchten Sie manuell fokussieren, stellen Sie die Kamera auf den manuellen Fokusmodus. Die Scharfeinstellung erfolgt nun durch Drehen am Fokusing.</span>	
<span>◆ Hinweise zum Wechsel der Fokussierbetriebsart der Kamera entnehmen Sie bitte der Bedienungsanleitung der Kamera.</span>	
<span></span>	

<b>FILTER</b>	
<span>◆ Verwenden Sie grundsätzlich nur ein Filter. Zwei oder mehr Filter gleichzeitig bzw. stärkere Spezialfilter — z.B. Polarisationsfilter oder solche, mit besonders hoher Filterfassung — können zu Vignettierungen verursachen.</span>	
<span></span>	

<b>PRECAUTIONS ELEMENTAIRES ET RANGEMENT</b>	
<span>◆ Ne pas exposer l'objectif aux chocs, ni à des températures extrêmes, ou à l'humidité.</span>	
<span>◆ Si l'objectif n'est pas utilisé pendant longtemps, choisir un endroit frais, sec et bien ventilé. Ne pas placer l'objectif près de la naphthaline et des produits anti-mites afin de ne pas détériorer le revêtement multicouche des lentilles.</span>	
<span>◆ Ne pas utiliser de dissolvant, d'essence ou autre matière organique pour le nettoyage de saéletes ou d'empreintes de doigts sur les éléments optiques.</span>	
<span>◆ Cet objectif n'est pas étanche. Si vous l'utilisez par temps de pluie ou près de l'eau, veuillez à ne pas le mouiller. Les réparations du mécanisme interne, des éléments optiques et/ou des éléments électriques ne sont pas toujours possibles en cas de dommages.</span>	
<span>◆ Des écarts soudains de température peuvent causer de la condensation ou de la buée peut apparaitre sur la lentille frontale. Lorsque vous pénétrez dans un local chauffé en venant d'un extérieur froid, il est recommandé de placer l'objectif dans un étui jusqu'à ce que sa température avoisine celle du local.</span>	
<span></span>	

<b>CHARACTERISTIQUES</b>		
	MICRO QUATRE TIERS	Sony monture-E
Longueur focale équivalente au format 24x36	60mm	45mm
Angle de champ	39.6°	50.7°
Construction de l' objectif	5 - 7	
Ouverture minimale	22	
Distance minimale de mise au point	0.3m	
Rapport de reproduction	1:8.1	
Diamètre de filtre	46mm	
Dimension: diaentre×longueur	60.6 x 38.6mm	60.7 x 39.8mm
Poids	135g	135g

- ◆ Wenn das Objektiv von der Kamera abgenommen oder die Kamera ausgeschaltet wird, kann das Objektiv ein klapperndes Geräusch verursachen, was jedoch keine Fehlfunktion darstellt.
- ◆ Dieses Objektiv ist nicht mit einem OS (Optischer Stabilisator) ausgestattet.

### FRANÇAIS

Nous vous remercions d'avoir choisi un objectif SIGMA. Pour en tirer le meilleur profit et le plus grand plaisir, nous vous conseillons de lire attentivement le mode d'emploi avant toute utilisation.

<b>⚠AVERTISSEMENT<span> </span>!：PRECAUTIONS D'UTILISATION</b>	
<span>◆ Ne regardez jamais le soleil à travers l'objectif. Ceci pourrait entraîner une cécité définitive.</span>	
<span>◆ Ne pointez pas l'objectif seul ou monté sur le boîtier vers le soleil sans son bouchon de protection avant. La concentration des rayons du soleil pourrait provoquer un incendie.</span>	
<span>◆ La forme de la monture est très complexe. Soyez prudent lors de la manipulation afin d'éviter toute blessure.</span>	
<span></span>	

<b>DESCRIPTION DES ELEMENTS（fig.1）</b>	
<b>①</b> Filetagé pour filtre	<b>③</b> Baïonnette
<b>②</b> Bague des distances	
<span></span>	

<b>FIXATION SUR L'APPAREIL</b>	
<span>Lorsque l'objectif est fixé sur le boîtier, les automatismes fonctionnent comme avec vos objectifs habituels. Consultez éventuellement le mode d'emploi de l'appareil.</span>	
<span>◆ Veillez à ne pas endommager les nombreux contacts électroniques présents sur la surface de la baïonnette de l'optique. En cas de dommage, cela peut provoquer un dysfonctionnement du boîtier.</span>	
<span></span>	

<b>MISE AU POINT</b>	
<span>Pour une mise au point automatique, mettez le boîtier en mode AF. Pour une mise au point manuelle, placez le boîtier en mode MF et ajustez le point en tournant la bague de mise au point.</span>	
<span>◆ Veillez vous référer au mode d'emploi du boîtier pour changer le mode de mise au point de l'appareil.</span>	
<span></span>	

<b>FILTRES</b>	
<span>◆ N'employez jamais deux filtres à la fois. L'utilisation de deux filtres, ou d'un filtre très épais, comme un filtre polarisant ordinaire, peut provoquer un vignettage.</span>	
<span></span>	

<b>PRECAUTIONS ELEMENTAIRES ET RANGEMENT</b>	
<span>◆ Ne pas exposer l'objectif aux chocs, ni à des températures extrêmes, ou à l'humidité.</span>	
<span>◆ Si l'objectif n'est pas utilisé pendant longtemps, choisir un endroit frais, sec et bien ventilé. Ne pas placer l'objectif près de la naphthaline et des produits anti-mites afin de ne pas détériorer le revêtement multicouche des lentilles.</span>	
<span>◆ Ne pas utiliser de dissolvant, d'essence ou autre matière organique pour le nettoyage de saéletes ou d'empreintes de doigts sur les éléments optiques.</span>	
<span>◆ Cet objectif n'est pas étanche. Si vous l'utilisez par temps de pluie ou près de l'eau, veuillez à ne pas le mouiller. Les réparations du mécanisme interne, des éléments optiques et/ou des éléments électriques ne sont pas toujours possibles en cas de dommages.</span>	
<span>◆ Des écarts soudains de température peuvent causer de la condensation ou de la buée peut apparaitre sur la lentille frontale. Lorsque vous pénétrez dans un local chauffé en venant d'un extérieur froid, il est recommandé de placer l'objectif dans un étui jusqu'à ce que sa température avoisine celle du local.</span>	
<span></span>	

<b>CHARACTERISTICAS</b>		
	MICRO CUATRE TIERS	Sony monture-E
Longueur focale équivalente au format 24x36	60mm	45mm
Angle de champ	39.6°	50.7°
Construction de l' objectif	5 - 7	
Ouverture minimale	22	
Distance minimale de mise au point	0.3m	
Rapport de reproduction	1:8.1	
Diamètre de filtre	46mm	
Dimension: diaentre×longueur	60.6 x 38.6mm	60.7 x 39.8mm
Poids	135g	135g

- ◆ Un léger bruit, qui n'est pas un dysfonctionnement, peut être audible lorsque l'objectif est détaché du boîtier ou lorsque ce dernier est désactivé.
- ◆ Cet objectif n'intègre pas la fonction de stabilisation optique OS.

### NEDERLANDS

Wij stellen het op prijs dat u een Sigma objectief heeft aangeschaft. Tenende maximaal profijt en plezier van uw Sigma objectief te hebben, adviseren wij u deze gebruiksaanwijzing geheel door te lezen alvorens u het objectief gaat gebruiken.

<b>⚠WAARSCHUWING!：VEILIGHEIDS VOORZORGSMAATREGELEN</b>	
<span>◆ Kijk niet door het objectief direct in de zon. Dit kan oogbeschadiging veroorzaken of gezichtsverlies.</span>	
<span>◆ Laat het objectief nooit zonder lensdop achter in de zon, of het nu wel of niet is bevestigd op de camera. Hierdoor voorkomt u dat zonnestralen zich in het objectief kunnen bundelen waardoor brand zou kunnen ontstaan.</span>	
<span>◆ De vorm van de lensvatting is zeer complex. Wij adviseren u voorzichtig te zijn om verwondingen en beschadigingen te voorkomen.</span>	
<span></span>	

<b>BESCHRIJVING VAN DE ONDERDELEN（fig.1）</b>	
<b>①</b> Filterschroefdraad	<b>③</b> Vatting
<b>②</b> Scherpstelring	
<span></span>	

<b>BEVESTIGING OP DE CAMERABODY</b>	
<span>Wanneer uw Sigma objectief op de camerabody is bevestigd, zal het automatisch net zo functioneren als de originele objectieven. Lees hiervoor de gebruiksaanwijzing van uw camera.</span>	
<span>◆ De buitenzijde van de lensvatting bevat veel elektronische contacten. Wees voorzichtig zodat deze niet beschadigen. Beschadiging kan ervoor zorgen dat de camera niet goed werkt.</span>	
<span></span>	

<b>SCHERPSTELLEN</b>	
<span>Voor autofocus zet de camera in de autofocus stand. Indien u handmatig wilt scherpstellen zet dan de camera in de handmatige scherpstelstand. U kunt de scherpstelling aanpassen door aan de focusing te draaien.</span>	
<span>◆ Raadpleeg a.u.b. de gebruiksaanwijzing van uw camera om bovengenoemde instellingen op uw camera te wijzigen.</span>	
<span></span>	

<b>FILTRES</b>	
<span>◆ Gebruik slechts 1 filter tegelijk. Twee of meer filters en/of extra dikke filters- zoals een polarisatiefilter-kan vignettering veroorzaken.</span>	
<span></span>	

<b>ONDERHOUD EN OPSLAG</b>	
<span>◆ Vermijd vallen of stoten en stel het objectief niet bloot aan extreem hoge of lage temperaturen of hoge vochtigheid.</span>	
<span>◆ Indien het objectief voor langere tijd wordt opgeborgen, kies dan voor een koele, droge en bij voorkeur goed geventileerde plaats. Houd het objectief, om beschadiging van de lenscoating te voorkomen, weg van mottenballen of naftalinegas.</span>	
<span>◆ Gebruik geen thinner, benzine of andere organische schoonmaakmiddelen om vuil of vingerafdrkken van de lenseenlementen te verwijderen. Gebruik daarvoor een speciaal lensdoekje of lenstissues.</span>	
<span>◆ Dit objectief is niet waterbestendig. Zorg er bij regen of in de buurt van water voor dat het niet nat wordt. Lenselementen, interne mechanische delen en elektrische componenten die door water zijn aangetast, zijn in de meeste gevallen niet tegen redelijke kosten te herstellen.</span>	
<span>◆ Plotselinge temperatuur verandering kan condensatie veroorzaken op het oppervlak van de lens. Bij het betreden van een warme kamer vanuit de koude buitenlucht, is het raadzaam het objectief in de tas te houden totdat de temperatuur van het objectief ongeveer gelijk is aan die van de kamertemperatuur.</span>	
<span></span>	

<b>TECHNISCHE GEGEVENS</b>		
	MICRO FOUR THIRDS	Sony E-lensvatting
Equivalent met 35mm-formaat	60mm	45mm
Beeldhoek	39.6°	50.7°
Lensoconstructie (groepen – elementen)	5 - 7	
Distance minima enfoque	0.3m	
Ampliação	1:8.1	
Díametro filtro	46mm	
Dimensiones (diám.×long)	60.6 x 38.6mm	60.7 x 39.8mm
Peso	135g	135g

- ◆ Wanneer het objectief van de camera wordt verwijderd, of wanneer de camera wordt uitgezet kan het objectief een geluid produceren. Dit is een normaal verschijnsel en geen storing.
- ◆ Dit objectief bevat geen OS (Optical Stabilizer) functie.

### ESPAÑOL

Le agradecemos la compra de este objetivo Sigma. Para conseguir los mejores resultados de su objetivo lea atentamente este manual de instrucciones antes de utilizarlo.

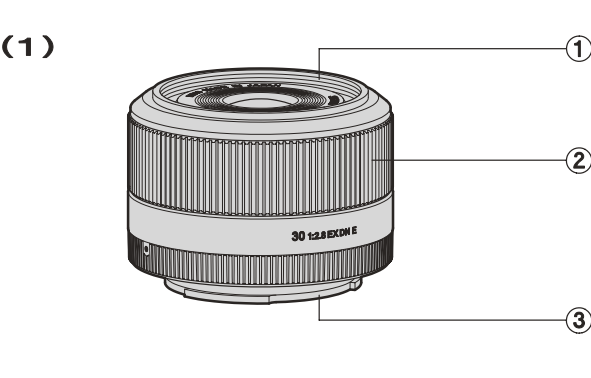
<b>⚠¡¡ADVERTENCIA!!：MEDIDAS DE SEGURIDAD</b>	
<span>◆ No mire directamente al sol, a través del objetivo. Hacerlo puede dañarle el ojo o provocar la pérdida de visión.</span>	
<span>◆ Tanto si está conectado a la cámara o no, no deje el objetivo al sol sin la tapa puesta. Es para evitar que se concentren los rayos del sol en el objetivo, lo que podría provocar un incendio.</span>	



<b>SIGMA</b>	<b>J E D F N E s L S Dk C K R I A</b>
<span></span>	330120101

# 30mm F2.8 EX DN

使用説明書	ISTRUZIONI PER L'USO
INSTRUCTIONS	BRUKSANVISNING
BEDIENUNGSANLEITUNG	BRUGSANVISNING
MODE D'EMPLOI	用戶手冊
ГЕВЕРУКСААНВИЈЗИНГ	사용자 설명서
INSTRUCCIONES	РУКОВОДСТВО ПО ЭКСПЛУАТАЦИИ
	MANUAL DE INSTRUÇÕES



**RIGUARDO ALL'INNESTO MICRO QUATTRO TERZI**   ITALIANO
Questo obiettivo va usato con le fotocamere del Sistema Micro Quattro Terzi.

- ◆ Non è possibile usarlo con le fotocamere del Sistema Quattro Terzi.

**PER INNESTI SONY-E**

Questo obiettivo può essere usato con le fotocamere dotate di innesto del sistema *Sony α*.

- ◆ Non può essere usato con le fotocamere Sony dotate di innesto A.

<b>FÖR MICRO 4:3-FATTNING</b>	<b>SVENSKA</b>
Objektivet kan användas med Micro 4:3 systemets kameror. <ul style="list-style-type: none"><li>◆ Fungerar INTE på 4:3 systemets kameror.</li></ul>	
<b>FÖR SONY E-FATTNING</b>	
Objektivet kan användas på Sony <i>α</i> kamera-systemets E-fattade kameror. <ul style="list-style-type: none"><li>◆ Fungerar INTE på Sony A-fattning.</li></ul>	

<b>TIL MICRO FOUR THIRDS MONTERING</b>	<b>DANSK</b>
<p>Dette objektiv kan anvendes på kameraer med Micro Four Thirds™ objektiv monteringsssystem.</p> <ul style="list-style-type: none"><li>◆ Du kan ikke bruge det på kameraer med Four Thirds™ objektiv monteringsssystem.</li></ul>	

<b>TIL SONY E-MOUNT BAJONET</b>	
<p>Dette objektiv kan anvendes på kameraer med Sony <i>α</i> E-mount monteringsssystem.</p> <ul style="list-style-type: none"><li>◆ Du kan ikke bruge det på kameraer med Sony A-mount objektiv monteringsssystem.</li></ul>	

**MICRO 4/3接環專用**   中文
此鏡頭適用於 MICRO 4/3 (Micro Four Thirds™ System) 系列相機。
◆4/3 (Four Thirds™ System) 系列相機並不適用於此鏡頭。

**索尼 E-接環**
此鏡頭適用於索尼 *α* 系列之 E-接環相機。
◆索尼 A-接環系列相機並不適用於此鏡頭。

<b>마이크로 포퍼드 마운트</b>	<b>한국어</b>
이 렌즈는 마이크로 포퍼드 마운트 시스템의 렌즈를 장착하는 카메라에 사용할 수 있습니다. <ul style="list-style-type: none"><li>◆ 포퍼드 시스템의 렌즈를 장착하는 카메라에는 사용할 수 없습니다.</li></ul>	
<b>소니 E 마운트</b>	
이 렌즈는 소니 <i>α</i> 카메라 시스템의 E 마운트 카메라와 사용할 수 있습니다. <ul style="list-style-type: none"><li>◆ 소니 A 마운트 카메라와는 사용할 수 없습니다.</li></ul>	

<b>ДЛЯ БАЙОНЕТА MICRO FOUR THIRDS</b>	<b>РУССКИЙ</b>
Этот объектив может использоваться с камерами, имеющими байонет системы Micro Four Thirds™.	
◆Объектив не совместим с камерами, имеющими байонет системы Four Thirds™.	

<b>ДЛЯ БАЙОНЕТА SONY E-MOUNT</b>	
Этот объектив может использоваться с камерами Sony <i>α</i> , имеющими байонет E-mount.	
◆Объектив не совместим с камерами Sony, имеющими байонет A-mount.	

<b>PARA BAIONETA MICRO QUATRO TERÇOS</b>	<b>PORTUGUÊS</b>
Esta objective pode ser usada em câmaras de sistema de MICRO QUATRO TERÇOS.	
◆Não pode ser utilizada em câmaras de SISTEMA QUATRO TERÇOS.	

<b>PARA BAIONETAS SONY-E</b>	
Esta objectiva pode ser utilizada com câmaras Sony (Alfa) baioneta E.	
◆Não pode ser utilizada em câmaras Sony com baioneta A.	

<b>ITALIANO</b>
-----------------

Vi ringraziamo della preferenza accordataci con l'acquisto del vostro nuovo obiettivo Sigma. Vi raccomandiamo di leggere attentamente le presenti istruzioni prima di cominciare a usarlo. Conoscendolo meglio, vi sarà facile ottenerne le migliori prestazioni e soddisfazioni.

<b>▲ ATTENZIONE!! : PRECAUZIONI PER LA SICUREZZA</b>
◆ Non guardare il sole attraverso l'obiettivo. Si corre il rischio di gravi danni all'occhio o una diminuzione della vista.
◆ Che si trovi o meno attaccato alla fotocamera, non lasciate l'obiettivo al sole senza il coperchietto frontale. Ciò per evitare il pericolo d'incendio, causato dai raggi del sole concentrati dalle lenti dell'obiettivo.
◆ La costruzione dell'innesto è molto complessa. Attenti a non danneggiarla mentre maneggiate l'obiettivo.

<b>ELEMENTI PRINCIPALI (fig.1)</b>	
① Portafiltri frontale a vite	③ Innesto
② Ghiera di messa a fuoco	

<b>APPLICAZIONE SUL CORPO MACCHINA</b>
Una volta che avrete inserito lo zoom nell'innesto della fotocamera, funzionerà automaticamente allo stesso modo di un qualsiasi altro obiettivo (v. istruzioni per l'uso della fotocamera).
◆ Sulla flangia dell'innesto ci sono alcuni contatti elettrici. Attenzione a non danneggiarli, ciò potrebbe essere causa di malfunzionamenti.

<b>MESSA A FUOCO</b>
Per fotografare in autofocus è necessario regolare la fotocamera sulla modalità autofocus. Se desiderate mettere a fuoco manualmente, impostate la fotocamera su tale modalità. La messa a fuoco si regola muovendo il relativo anello.
◆ Consultare il libretto d'istruzioni della fotocamera per variare la modalità di messa a fuoco.

<b>FILTRI</b>
◆ Si può usare un solo filtro per volta. Con l'impiego di due o più filtri e/o di filtri molto spessi (come i polarizzatori) è facile incorrere in vignettature.

<b>CURA E CONSERVAZIONE</b>
◆ Proteggete l'obiettivo da cadute e colpi, ed evitate di esporlo ad alte temperature o umidità eccessiva.
◆ In previsione di un prolungato periodo di inutilizzo, conservate l'obiettivo in un posto fresco, asciutto e, possibilmente, ben aerato. Evitate di esporlo a vapori di canfora o naftalina, che potrebbero deteriorame i delicati rivestimenti antiriflessi.
◆ Non usate solventi, benzina o altri detergenti organici quando si tratta di eliminare dagli elementi ottici tracce di sporco o impronte digitali. Ripuliteli invece con un panno morbido inumidito o con una cartina per lenti.
◆ L'obiettivo non è impermeabile. Fate che non si bagni quando lo usate sotto la pioggia o vicino all'acqua. Spesso i meccanismi interni, gli elementi ottici e i componenti elettrici vengono danneggiati irrimediabilmente dall'acqua, tanto da renderne impossibile qualsiasi riparazione.
◆ Improvvisi sbalzi di temperatura possono favorire la formazione di condensa o provocare la velatura della lente frontale. Quando entrate in un vano riscaldato mentre fuori fa molto freddo, vi consigliamo di tenere l'obiettivo nella relativa custodia finché la sua temperatura non si sarà adattata alla temperatura ambiente.

<b>CARATTERISTICHE TECNICHE</b>		
	<b>MICRO QUATTRO TERZI</b>	<b>Innesto Sony E</b>
Equivalenza con la focale del 35mm	60mm	45mm
Angoli di campo	39.6°	50.7°
Costituzione ottica (Gruppi-EI)	5 - 7	
Apertura minima	22	
Distanza min. messa fuoco	0.3m	
Rapporto d'ingrandim.	1:8.1	
Diametro filtri	46mm	
Dimensioni (diametro x lunghezza)	60.6 x 38.6mm	60.7 x 39.8mm
Peso	135g	135g

- ◆ Se non inserito nella fotocamera, oppure a fotocamera spenta, l'obiettivo potrebbe emettere un ronzio. Non preoccupatevi, è normale.
- ◆ Questi obiettivi non offrono la funzione OS (Stabilizzazione Ottica)

<b>SVENSKA</b>
----------------

Tack för att du valde Sigma. För att få ut största möjliga nytta och nöje av ditt Sigma objektiv, rekommenderar vi att du läser igenom denna bruksanvisning innan du börjar använda objektivet.

<b>▲ VARNING!! : SÄKERHETSANVISNINGAR</b>
◆ Titta INTE mot solen genom objektivet, detta skada din syn allvarligt.
◆ Oavsett om objektivet sitter på kameran eller inte, bör det inte lämnas i direkt solljus utan objektivlocket på. Detta med anledning av brandrisken, då objektivet i princip fungerar som ett förstöringsglas!
◆ Objektivets konstruktion är väldigt avancerad. Var försiktig vid användning för att undvika personskador.

<b>DELARNAS NAMN (fig.1)</b>	
① Filtergånga	③ Fattning
② Fokusering	

<b>MONTERING PÅ KAMERAN</b>
Sigma objektiv har exakt samma fattning som din kameras originalobjektiv. Följ därför bruksanvisningen till din kamera för att sätta på och taga av objektiv.
◆ Objektivets fattning (den som sitter mot kameran), har mänger med elektroniska kontakter. Var försiktig med dessa så de inte tar skada, detta för sker att undvika funktionsproblem.

<b>SKÄRPEINSTÄLLNING</b>
För autofocus, ställ in kameran i autofokusläge. För manuell fokusering, ställ in kameran i manuell fokusläge. Manuell skärpeinställning sker genom att vrida på fokuseringsringen.
◆ Vänligen läs i kamerans instruktionsbok om hur du ändrar fokuserings läget.

<b>FILTER</b>
◆ Använd endast ett filter i taget. Fler filter eller riktigt tjocka filter kan orsaka vinjettering.

<b>VÅRDA DITT OBJEKTIV</b>
◆ Undvik extrema temperaturer och skydda objektivet mot stötar och slag.
◆ Vid längre tids förvaring välj en kall och torr plats. Undvik naftalin som kan skada objektivets antireflexbehandling.
◆ Använd aldrig tinner, bensin eller andra organiska vätskor. Vid rengöring, använd en mjuk linsputstrasa som du kan köpa i din fotoaffär.
◆ Objektivet är inte vattensäkert. Skydda det mot regn, snö eller vattenstänk.
◆ Plötsliga temperaturväxlingar kan orsaka kondens på objektivet. Vänta tills objektivet (och kameran) fått samma temperatur som omgivningen innan du använder den igen.

<b>TEKNISKA DATA</b>		
	<b>MICRO FOUR THIRDS</b>	<b>Sony E-fattning</b>
Motsvarande 35mm-format brännvidd	60mm	45mm
Bildvinkel	39.6°	50.7°
Uppbyggnad	5 - 7	
Minsta bländare	22	
Närgräns	0.3m	
Förstöringsgrad	1:8.1	
Filter	46mm	
Mått (diam.×längd)	60.6 x 38.6mm	60.7 x 39.8mm
Vikt	135g	135g

- ◆ Om objektivet tas av från kameran eller om kameran stängs av, kan objektivet avge ett ljud, detta är helt normalt.

- ◆ Detta objektiv har inte OS (Optisk stabilisering) funktion.

<b>DANSK</b>
--------------

Tak fordi De har købt et Sigma objektiv. For at få den maksimale ydeevne og glæde af Deres Sigma objektiv, anbefaler vi, at De læser denne brugsvejledning grundigt inden objektivet bruges.

<b>▲ ADVARSEL!! : SIKKERHEDS FORANSTALTNING</b>
◆ Kig aldrig direkte mod solen, gennem objektivet. Gør man det er der stor fare for øjenskader, der kan føre til, at man mister synet.
◆ Uanset om objektivet er monteret på kameraet eller ikke, bør det aldrig efterlades i sollys uden at objektivdækslet er monteret. Hvis dækslet ikke er monteret, kan lyset fra solstråler der passerer objektivet, samles på samme måde som i et brændglas og derved forårsage brandfare.
◆ Objektivbajonetens form er meget kompleks. Vær forsigtig når du håndterer den så du ikke forårsager skader.

<b>BESKRIVELSE AF DELENE (fig.1)</b>	
① Filterindskruningsgeveind	③ BajonETFattning
② Fokuseringsring	

<b>MONTERING PÅ KAMERAHUSET</b>
Dette objektiv vil, ved påsætning på kamerahuset, automatisk fungere på nøjagtig samme måde som et almindeligt objektiv. Se venligst vejledningen i kameraets brugsanvisning.
◆ På overfladen af objektivbajonetten, er der mange elektroniske kontakter. Vær forsigtig så de ikke beskadiges. Hvis de beskadiges, kan det forårsage funktionsfejl i kameraet.

<b>FOKUSERING</b>
For at arbejde med autofocus, indstil kameraet til autofocus. Hvis du ønsker at fokusere manuelt, indstil kameraet til manuel fokus. Du kan justere fokuseringen ved at dreje fokuseringen.
◆ Se venligst i kameraets brugsanvisning hvordan kameraets fokusfunktion vælges.

<b>FILTER</b>
◆ Der bør kun benyttes et filter ad gangen. Anvendelse af to eller flere filtre, og specielt tykkere filtre som et polarisationsfilter kan medføre vignettering.

<b>GRUNDLÆGGENDE VEDLIGEHOLDELSE OG OPBEVARING</b>
◆ Undgå hårde stad, samt at udsætte objektivt for meget høje eller lave temperaturer.
◆ Hvis De skal opbevare objektivet uden at bruge det i længere tid, vælg da et køligt og tørt sted. For at undgå at odelægge antireflexbehandlingens på linseoverfladerne, bør det holdes borte fra mælkegler og anden kemisk påvirkning.
◆ Benyt ALDRIG fortynder, benzin eller andre organiske opløsningsmidler, til at fjerne fingeraftryk eller snavs fra linseoverfladen. Rengør kun ved at bruge en blød objektivklud eller linsepapir.
◆ Dette objektiv er ikke vandtæt. Ved brug i regnvejr, ved vandet og lignende, sørg da for at holde det tørt. Det vil ofte være umuligt at reparere linseelementer og elektroniske komponenter der har været i forbindelse med vand.
◆ Pludselige temperaturudsving kan forårsage, at kondens eller dug vil opstå på objektivets overflade. Når det er koldt udenørs, og man træder ind i et varmt rum anbefales det at beholde objektivet i tasken, indtil objektivets og rummets temperatur nærmer sig hinanden.

<b>TEKNISKE SPECIFIKATIONER</b>		
	<b>MICRO FOUR THIRDS</b>	<b>Sony E-mount</b>
Tilsvarende 35mm-format brændvidde	60mm	45mm
Synsvinkel	39.6°	50.7°
Antal linseelementer	5 - 7	
Mindeste blændeåbning	22	
Nærgrænse	0.3m	
Forstørrelsesgrad	1:8.1	
Filtergevind	46mm	
Dimensioner (Diam.×Længde)	60.6 x 38.6mm	60.7 x 39.8mm
Vægt	135g	135g

- ◆ Hvis objektivet tages af kameraet eller kameraet slukkes, kan objektivet give en hakkende lyd, dette er ikke en funktionsfejl.
- ◆ Denne optik har ikke indbygget OS (Optisk Stabilisering) funktion.

<b>中文說明書</b>
--------------

多謝您選用適馬鏡頭。爲了充分發揮適馬鏡頭的優質性能，讓您盡享攝影之樂，使用前請先仔細閱讀本使用說明書。

<b>▲ 警告!! : 安全防範措施</b>
◆不可用鏡頭直接觀看太陽，否則，眼睛將受傷害，或有損視力。
◆鏡頭不管連接在機身上或分開置放，在陽光下必須蓋上鏡頭蓋，此乃防範鏡頭轉變爲聚光鏡功能，使陽光聚焦而產生火警危險。
◆接環形狀複雜，請小心使用，以免做成損傷。

<b>部件說明 (圖1)</b>		
①遮鏡螺絲紋	②對焦環	③接環

<b>安裝鏡頭</b>
鏡頭安裝到機身後，便可自動正常操作，資料可參閱相機說明書。
◆鏡頭的接環表面有很多電子接觸點，請小心使用，避免損壞，如這些電子接觸點有破損，可能做成相機故障。

<b>對焦</b>
將相機設定爲自動對焦模式便可操作自動對焦功能。若閣下欲手動對焦，將相機設定爲手動對焦模式，便可轉動對焦環調較焦距。
◆相機對焦模式的更改及設定詳情，請參閱相機操作手冊。

<b>濾鏡</b>
◆每次只可使用一枚濾鏡，如果使用兩枚以上及／或使用偏光鏡等特厚濾鏡，都可能會造成暈影。

<b>保養及存放</b>
◆應避免撞擊或直接置放在酷熱、極冷或潮濕的環境下。
◆如果長期存放，宜選擇陰涼乾爽及通風良好的地方。爲了保護鏡頭的加膜層，宜遠離防蟲丸或防蟲丸發出氣體的方地方。
◆鏡片上的污垢或指紋可用柔軟微濕的鏡頭布或鏡頭紙清潔，惟切勿用溶劑、茶或其他有機清潔劑。
◆本鏡頭並不防水，下雨或接近水源時使用特別小心，切勿弄濕。倘若內部機件、鏡片及電子零件因受濕弄損，大都無法修理。
◆溫度突變可能會令鏡頭表面凝結霧氣或水點，因此在天氣寒冷時進入暖和的室內環境，最好將鏡頭放在鏡頭袋內，直至鏡頭溫度接近室溫爲止。

<b>規格</b>		
	<b>MICRO 4/3 接環</b>	<b>索尼 E-接環</b>
相當於 35mm 格式焦距	60mm	45mm
視角	39.6°	50.7°
鏡頭結構	5 - 7	
最細光距	22	
最近對焦距離	0.3m	
放大倍率	1:8.1	
濾鏡口径 ×長度	46mm	
體積直徑×長度	60.6 x 38.6mm	60.7 x 39.8mm
重量	135g	135g

- ◆假如鏡頭在脫離相機時，電源關閉了；鏡頭可能會發出一些響音，但請放心，這並非故障。
- ◆此鏡頭並不提供 OS 防震功能。

<b>只适用于中国 产品手册：六种危险物质的名称以及存在与否</b> 镜头						
	<b>MICRO FOUR THIRDS</b>	<b>Sony E-mount</b>				
部件名称	铅 (Pb)	汞 (Hg)	镉 (Cd)	六价铬 (Cr6+)	多溴联苯 (多溴二苯醚 (PBB))	多溴三联苯 (PBDE)
外壳 (金属部件)	×	○	○	○	○	○
外壳 (树脂部件)	○	○	○	○	○	○
基板部件	×	○	○	○	○	○
光学部件	○	○	○	○	○	○
机械部件	○	○	○	○	○	○

<b>备注</b> 只适用于中国		
○:表示该有毒有害物质在该部件所有均质材料中的含量均在 SJ/T11363-2006 标准规定的限量要求以下。		
×:表示该有毒有害物质在该部件的某一均质材料中的含量超出 SJ/T11363-2006 标准规定的限量要求。		

- ◆10或 5图符合文：此标识是适用于在中国境内销售的电子讯息产品的环保使用期限。此产品使用者只要遵守安全和使用上的注意事项，从生产之日起的十年或五年期间不会对环境污染，也不会对人身和财产造成重大影响。

<b>한국어</b>
------------

시그마 렌즈를 구입해주셔서 대단히 감사합니다. 본 설명서를 읽으신 후, 렌즈의 기능, 조작 취급상의 주의점을 정확하게 이해하여 사용해 주시길 바랍니다. 또한 본 설명서는 각 카메라 마운트별 공용설명서로 되어 있으며 렌즈항목마다 사용하시는 해당 카메라의 취급설명서와 함께 참고하시기 바랍니다.

<b>▲ 경고!! : 안전상의 주의사항</b>
◆렌즈를 통해 태양을 직접 보지 마십시오. 그렇게 할 경우 눈이 손상을 입거나 실명의 위험이 있습니다.
◆카메라에 렌즈를 장착한 것과는 관계없이, 렌즈 캡 없이 태양 아래에 두지 마십시오. 이것은 렌즈를 통해 태양광이 집중되어 화재의 원인이 되는 것을 방지하기 위해서입니다.
◆마운트 부위는 매우 정교합니다. 마운트 부위가 손상을 입지 않도록 주의하시기 바랍니다.

<b>각부의 명칭(표 1)</b>		
①필터소켓	②포커스	③링마운트

<b>렌즈의 장착방법</b>
카메라에 장착, 착탈방법은 사용하시는 카메라 제조사의 렌즈군과 동일하므로 카메라 사용설명서를 참고하시기 바랍니다.

- ◆렌즈 마운트 표면에는 많은 전자 접점들이 있습니다. 전자 접점들이 손상을 입지 않도록 주의하시기 바랍니다. 손상을 입었을 경우에는 카메라 오작동의 원인이 될 수 있습니다.

<b>초점</b>
오토 포커싱 작동을 위해, 카메라를 오토 포커스 모드에 놓습니다. 포커스를 매뉴얼로 작동시키고 싶을 때는, 카메라를 매뉴얼 포커스 모드로 설정합니다. 포커스 링을 돌려 포커스를 조정할 수 있습니다.
◆카메라의 포커싱 모드를 변경하기 위해서는 카메라 사용 설명서를 참조하시기 바랍니다.

<b>필터 사용</b>
◆필터는 원칙적으로 1 개만 사용하여 주십시오. (화면 주변 광량지하 방지를 위하여)

<b>관리, 취급상의 주의</b>
◆습기는 곰팡이 및 산화의 원인이 됩니다. 장기간 사용하지 않을 경우 건조제와 함께 밀봉가능한 용기에 넣어 보관하여 주십시오. 나프탈렌 등 방충제가 있는 곳에서 함께 보관하지 말아 주십시오.
◆렌즈 면을 직접 손으로 만지지 말아 주십시오. 먼지 및 오염시에는 에어블로어 및 렌즈클리닝시로 청소하여 주십시오. 지문 등은 시판하고 있는 렌즈클리너 액과 렌즈클리닝 페이퍼로 가볍게 닦아 주십시오. 다른 유기용제에는 절대 렌즈청소를 금합니다.
◆이 렌즈는 방수구조가 아니므로 우천 및 물가 주위에서 사용 시 물기에 젖지 않도록 주의 바랍니다.
◆급격한 온도 변화에 의해 렌즈 내부에 물방울이 발생하므로 차가운 외부에서 따뜻한 실내로 이동 시에는 케이스 및 비닐봉투에 넣어 주위온도에 맞추어 사용하시기 바랍니다.

<b>주요 사양</b>		
	<b>마이크로 포퍼드</b>	<b>소니 E 마운트</b>
35mm 초점 거리	60mm	45mm
환산 확라	39.6°	50.7°
렌즈구성 (군-매)	5 - 7	
최소조리계	22	
최단촬영거리	0.3m	
최대촬영 배율	1:8.1	
필터사이즈	46mm	
최대경 x 길이	60.6 x 38.6mm	60.7 x 39.8mm
무 게	135g	135g

- ◆카메라에서 렌즈를 제거하거나 카메라 전원을 끄면, 렌즈에서 소음이 발생할 수 있지만 이는 제품 불량이라 아닙니다.
- ◆이 렌즈에는 OS (손 떨림 방지) 기능이 탑재되어 있지 않습니다.

<b>РУССКИЙ</b>
----------------

Благодарим Вас за покупку объектива Sigma. Для получения наилучшей отдачи и удовольствия от эксплуатации объектива, пожалуйста, прочтите эту инструкцию полностью до того как начнёте пользоваться объективом.

<b>▲ ВНИМАНИЕ!!: МЕРЫ ПРЕДОСТОРОЖНОСТИ</b>
◆Не смотрите на солнце через объектив. Это может повредить глаза или лишить зрения.
◆Независимо от того, установлен объектив на камере или нет, не оставляйте его на солнце со снятыми крышками. Это может привести к концентрации линзами объектива солнечных лучей и возникновению пожара.
◆Байонет объектива имеет очень сложную форму. Обращайтесь с объективом так, чтобы это не привело к повреждениям или травмам.

<b>ОПИСАНИЕ ЭЛЕМЕНТОВ ОБЪЕКТИВА (илл.1)</b>	
①Посадочное место для фильтра	③ Байонет
②Фокусировочное кольцо	

<b>ПРИСОЕДИНЕНИЕ ОБЪЕКТИВА К КАМЕРЕ</b>
Когда объектив Sigma присоединён к камере, он функционирует так же, как и стандартный объектив. Пожалуйста, ознакомьтесь с инструкцией к фотокамере.
◆На байонете объектива находится несколько электрических контактов. Будьте осторожны, чтобы не повредить их. Повреждённые контакты могут привести к сбоям в работе камеры.

<b>ФОКУСИРОВКА</b>
Para funcionar em AF, coloque a câmara em modo AF. Se desejar focagem manual, coloque a câmara em modo de focagem manual, ajustando depois a focagem através do anel de focagem da objectiva.